



Eco-sabbatrice IBIX 25 P

STEELCON

SURFACE
TOOLS

STEELCON

Verlaatweg 81 | 8243PS | Lelystad
088-118 65 00





Tavola

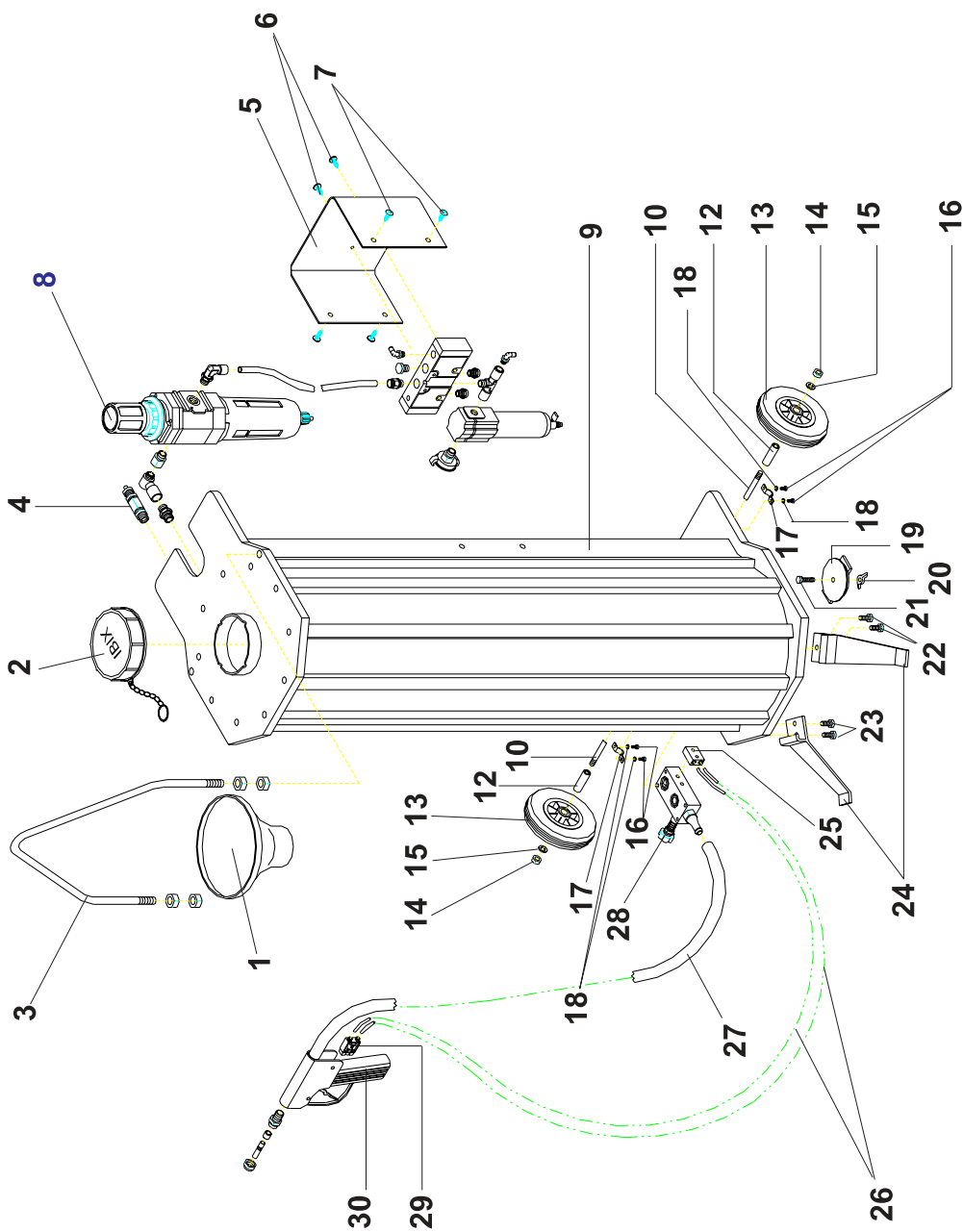
25.001.F2.06

Rev

01

Data

15.03.2006



Gruppo: IBIX 25P

Sottogruppo: Macchina



Tavola

9.001.F2.06

Rev

01

Data

15.03.2006

Rif.	Codice	Descrizione	Q.tà	Rev.	Annotazioni
1	349906047	IMBUTO DI RIEMPIMENTO	1		
2	349910043	COPERCHIO DI RIEMPIMENTO COMPETO	1		
3	340305048	MANICO DI TRASPORTO COMPLETO DI VITI	1		
4	340302057	VALVOLA DI SICUREZZA	1		
5	340303011	CARTER	1		
6	340305005	VITE	2		
7	349905015	RIVETTO	4		
8	340304051	REGOLATORE	1		
9	340303001	CORPO MACCHINA IBIX 25	1		
10	340305041	COLLEGAMENTO RUOTE	1		VENDIBILE CON KIT 340306040-1
12	-----	BOCCOLA DISTANZIALE	2		VENDIBILE CON KIT 340306040-1
13	340306040-1	RUOTA COMPLETA DI ASSALINO E BULLONERIA	2		
14	340305042	DADO	2		VENDIBILE CON KIT 340306040
15	340305011	RONDELLA	2		VENDIBILE CON KIT 340306040
16	340105041	VITE	4		
17	340305043	CAVALLOTTO	2		VENDIBILE CON KIT 340103040
18	349905029	RONDELLA	4		VENDIBILE CON KIT 340103040
19	340303005	FLANGIA DI SCARICO	1		
20	340303006	PIASTRINA CHIUSURA	1		
21	340305007	VITE	1		
22	340305013	VITE	2		
23	340305013	VITE	2		
24	340303045	GRUPPO PIEDE DI APPOGGIO	2		
25	349908070	BLOCCETTO CONNESSIONE TUBI COMANDO ARIA	1		VENDIBILE CON KIT 340310005 TAVOLA 25.004.F2.06
26	-----	TIBO RILSAN PISTOLA	1		VENDIBILE CON KIT 340310005 TAVOLA 25.004.F2.06
27	340308059	TUBO ABRASIVO	1		
28	340310079	VALVOLA DI REGOLAZIONE ABRASIVO COMPLETA	4		
29	349902062	VALVOLA PISTOLA	1		VENDIBILE CON KIT 340310005 TAVOLA 25.004.F2.06
30	340310005	PISTOLA IBIX 25 P	4		TAVOLA 25.004.F2.06



Tavola

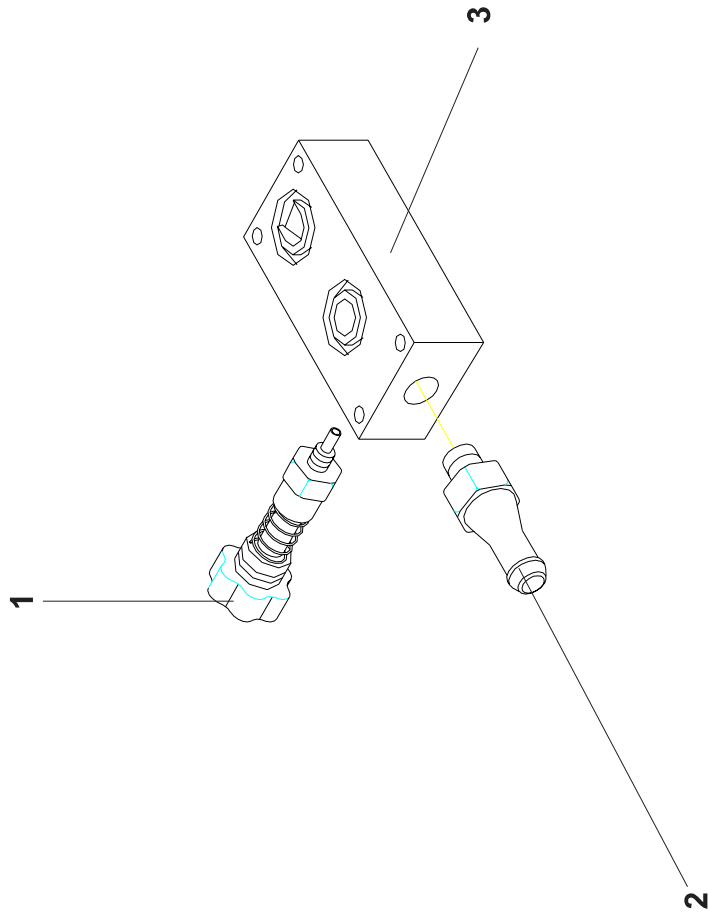
25.002.F2.06

Rev

01

Data

15.03.2006



Gruppo:

IBIX 25P

Sottogruppo: Valvola Miscelatrice



Tavola

25.002.F2.06

Rev

01

Data

15.03.2006

KIT 340310079

Rif.	Codice	Descrizione	Q.tà	Rev.	Annotazioni
1	340310018	VITE DI REGOLAZIONE ABRASIVO	1		
2	340305020	ATTACCO GOMMA	1		
3	340305016	CORPO	1		



Tavola

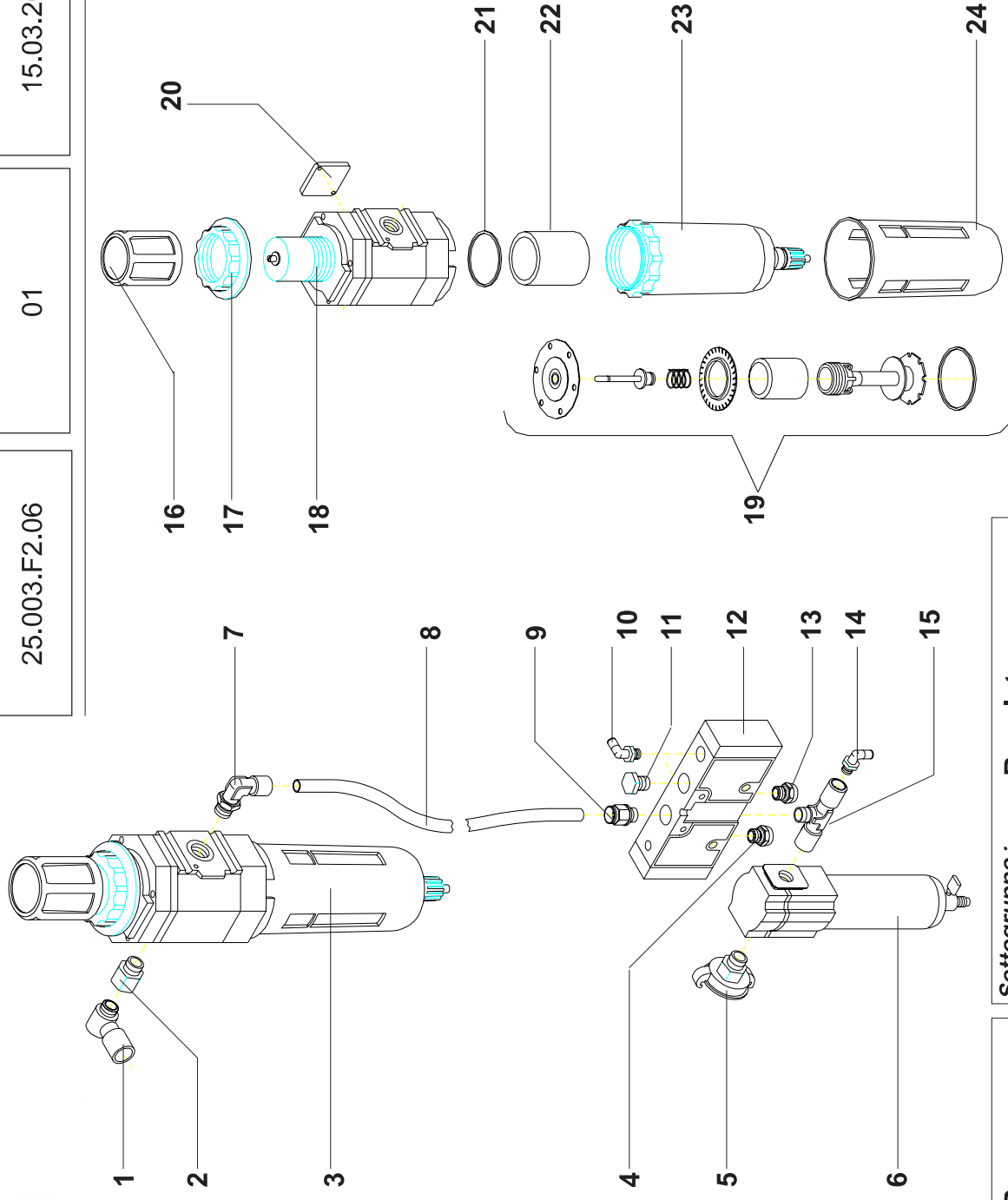
25.003.F2.06

Rev

01

Data

15.03.2006



Gruppo: **IBIX 25P**

Sottogruppo: **Regolatore**



Tavola

25.003.F2.06

Rev

01

Data

15.03.2006

KIT 340408001

Rif.	Codice	Descrizione	Q.tà	Rev.	Annotazioni
1	340304010	RACCORDO GIREVOLE 3/8" - 1/4	1		
2	340304055	RIDUZIONE 1/2" - 3/8"	1		
3	340304051	REGOLATORE	1		
4	340404008	SILENZIATORE	1		
5	340404011	ATTACCO ARIA EXPRESS 1/2"	1		
6	340410030	FILTRO ANTICONDENSA	1		
7	340304053	RACCORDO GIREVOLE 1/2"	1		
8	340308056	TUBO RILSAN	1		
9	340404013	RACCORDO	1		
10	349904033	RACCORDO....	1		
11	340404014	TAPPO	1		
12	340302060	VALVOLA	1		
13	340404008	SILENZIATORE	1		
14	349904033	RACCORDO 90°	1		
15	340104031	RACCORDO A T	1		
16	340304051-1	MANOPOLA NERA PER REGOLATORE W/ 4000	1		
17	340304050	GHIERA PER REGOLATORE	1		
18	-----	CORPO REGOLATORE W 4000	1		
19	34301051-3	KIT RICAMBIO REGOLATORE W/4000	1		
20	340106049-2	MANOMETRO AD INCASSO 0-10 bar	1		
21	340301051-1	KIT O-RING SOPRATAZZA W/4000	1		
22	340304051-5	ELEMENTO FILTRANTE 5 mm REGOLATORE W/3000	4		
23	340304051-4	TAZZA TRASPARENTE CON O-RING REGOLATORE W/4000	1		
24	340304051-3	PROTEZIONE PER TAZZA REGOLATORE W/4000	1		



Tavola

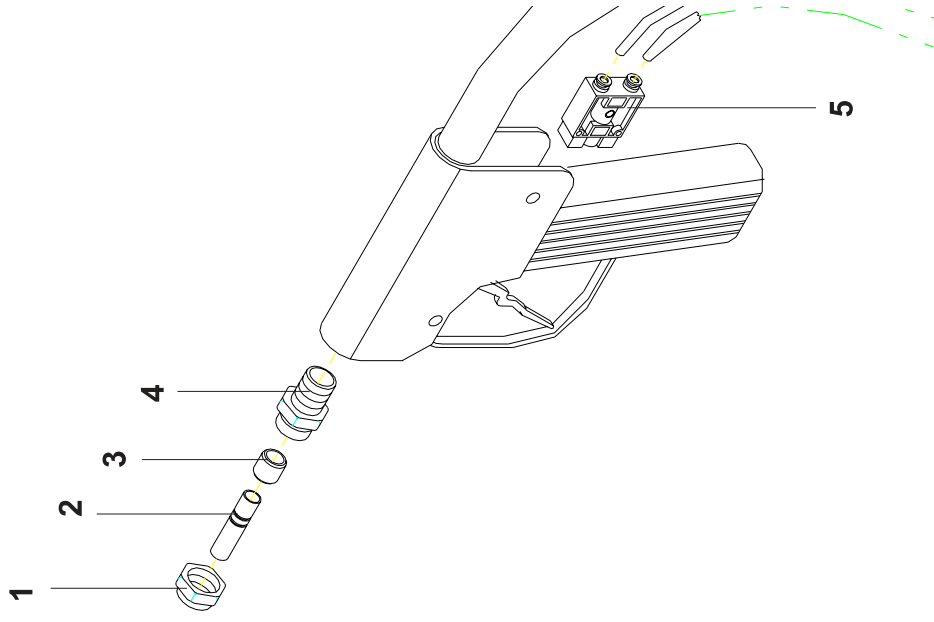
25.004.F2.06

Rev

01

Data

15.03.2006



Gruppo:

IBIX 25P

Sottogruppo:

Pistola

Pag. 8



Tavola

25.004.F2.06


Rev

01

Data

15.03.2006

KIT 340310005

Rif.	Codice	Descrizione	Q.tà	Rev.	Annotazioni
1	340405061-1	GHIERA ALLUMINIO	1		
2	 340106010	UGELLO CILINDRICO	1		
3	340106010	OGNAIN TEFLON	1		
4	340305061	RACCORDO	1		
4	349902062	VALVOLA PISTOLA	1		



IBIX

Via la Viola, 4 - 48020 - S. Maria in Fabriago - (Ravenna) ITALY
Tel ++39 0545 994589 - Fax ++39 0545 994567
<http://www.ibix.it> - E-mail: info@ibix.it